

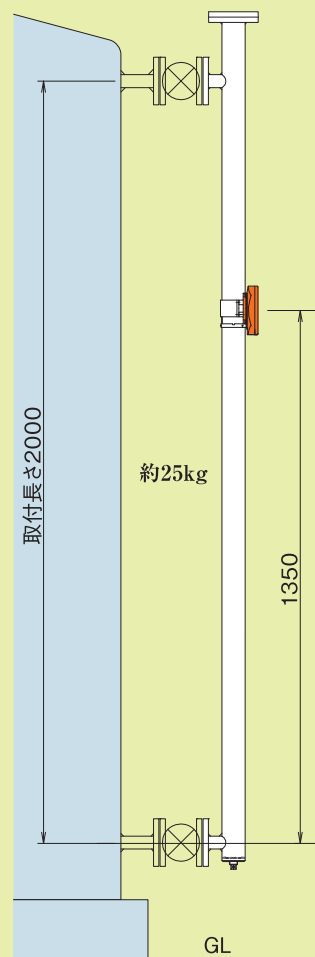
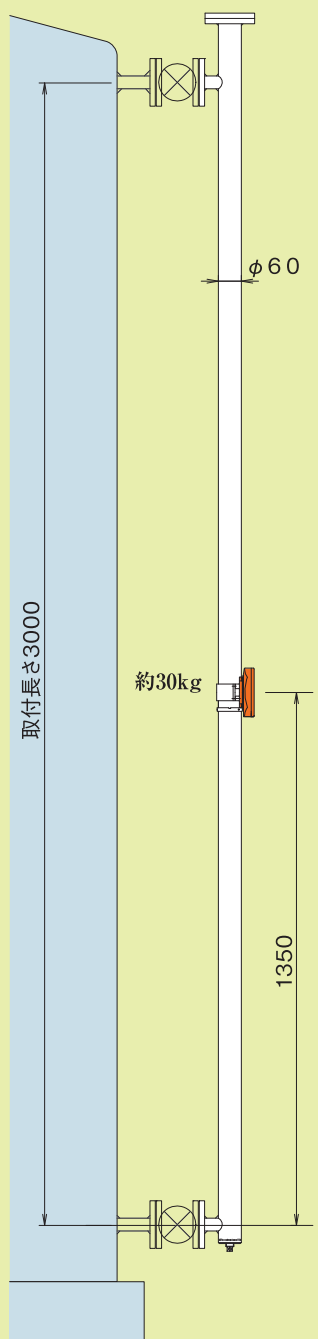
ディスプレイメント形

DP液面計

DP-1700シリーズ



指示計の向きは、
任意角度可変です。



タンクの形状を選びません

汎用タンク 燃料貯槽 危険物貯蔵タンク
高温高圧タンク ボイラー 船舶用 地下水槽

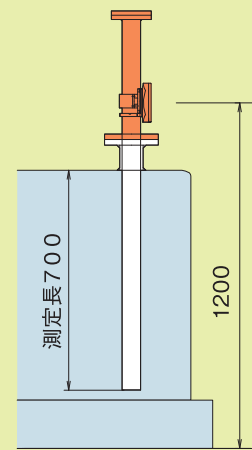
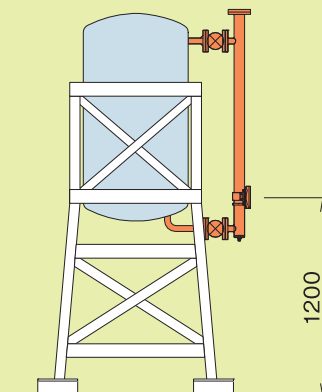
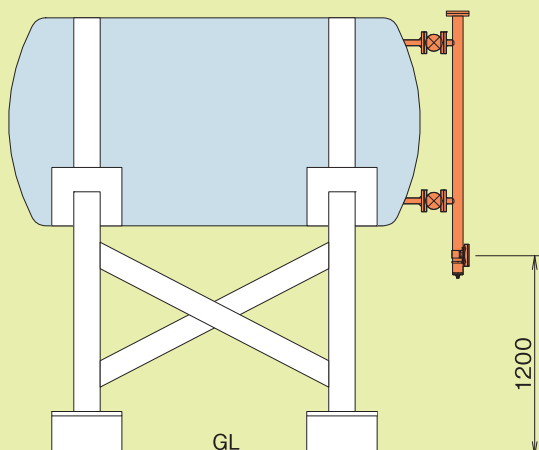
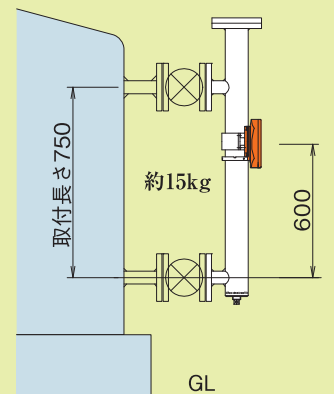
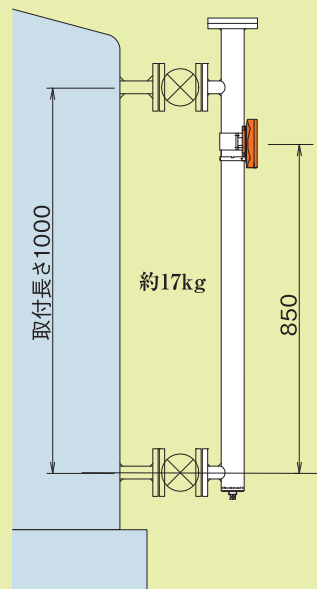
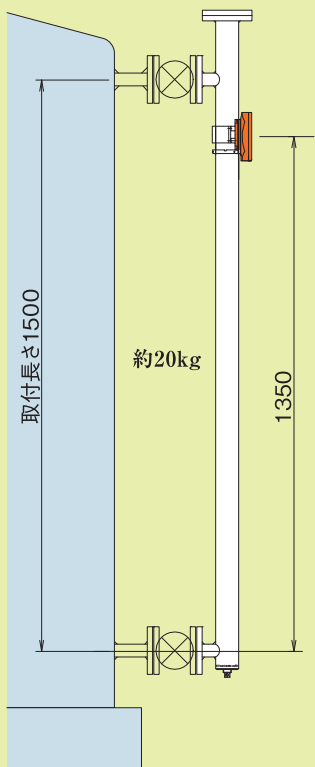
Showa
昭和機器計装株式会社

指示計は見易い位置に

タンク高さは1000mm～3000mm程度まで。
いろいろな指示計位置が選べます。



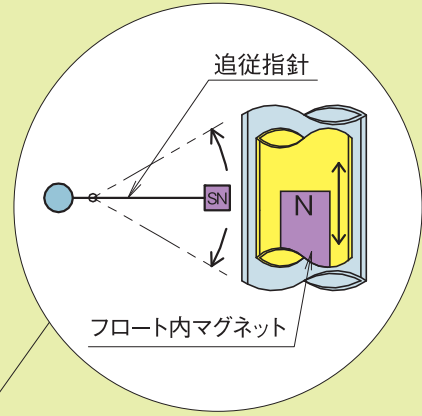
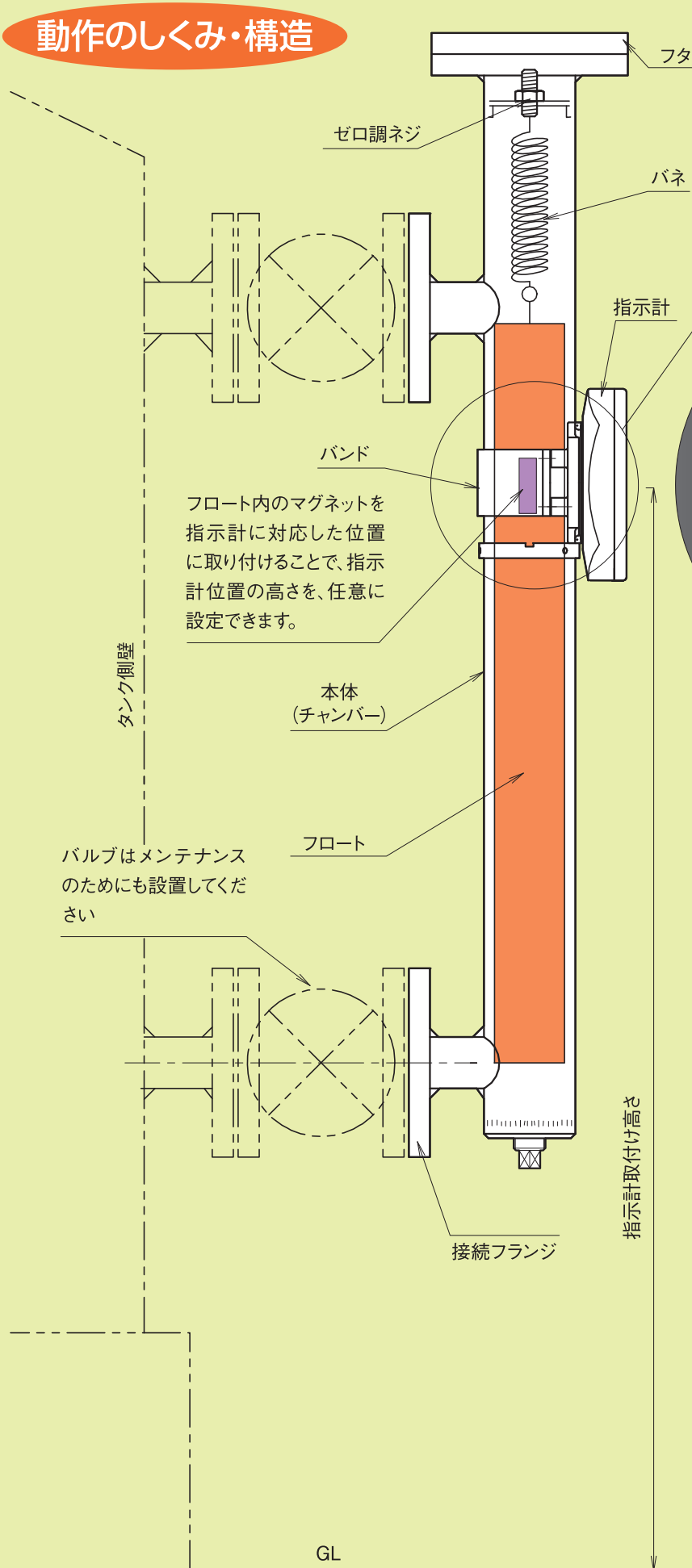
指示計



タンクの上にも

磁気結合動作図

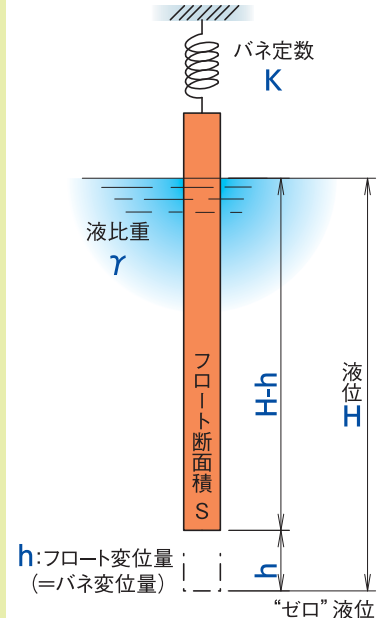
動作のしくみ・構造



フロート内のマグネットを指示計に対応した位置に取り付けることで、指示計位置の高さを、任意に設定できます。

バルブはメンテナンスのためにも設置してください

浮力の変化をバネのたわみとして検出します

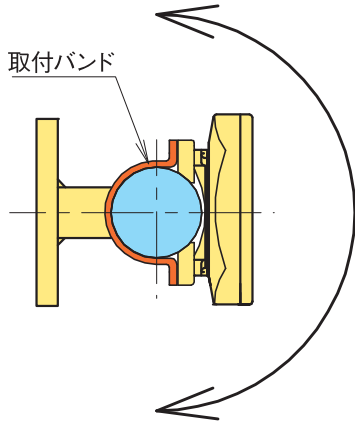


力の釣り合い
 液位がゼロからHだけ上昇すると、フロートは浮力を受けて、バネがhだけたわみ力が釣り合います。(ばね定数:k)
 すなわち、液位Hの変化はhに縮小され、その位置を磁気結合により指針で指示されます。

$$kh = (H - h)S\gamma$$

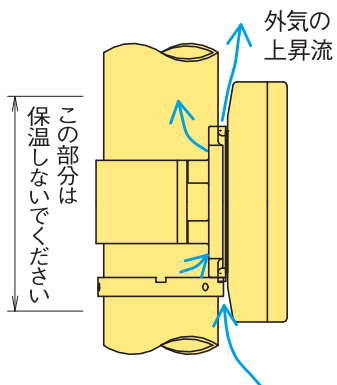
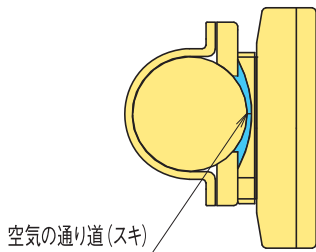
外形寸法と形状

指示計向きの変更

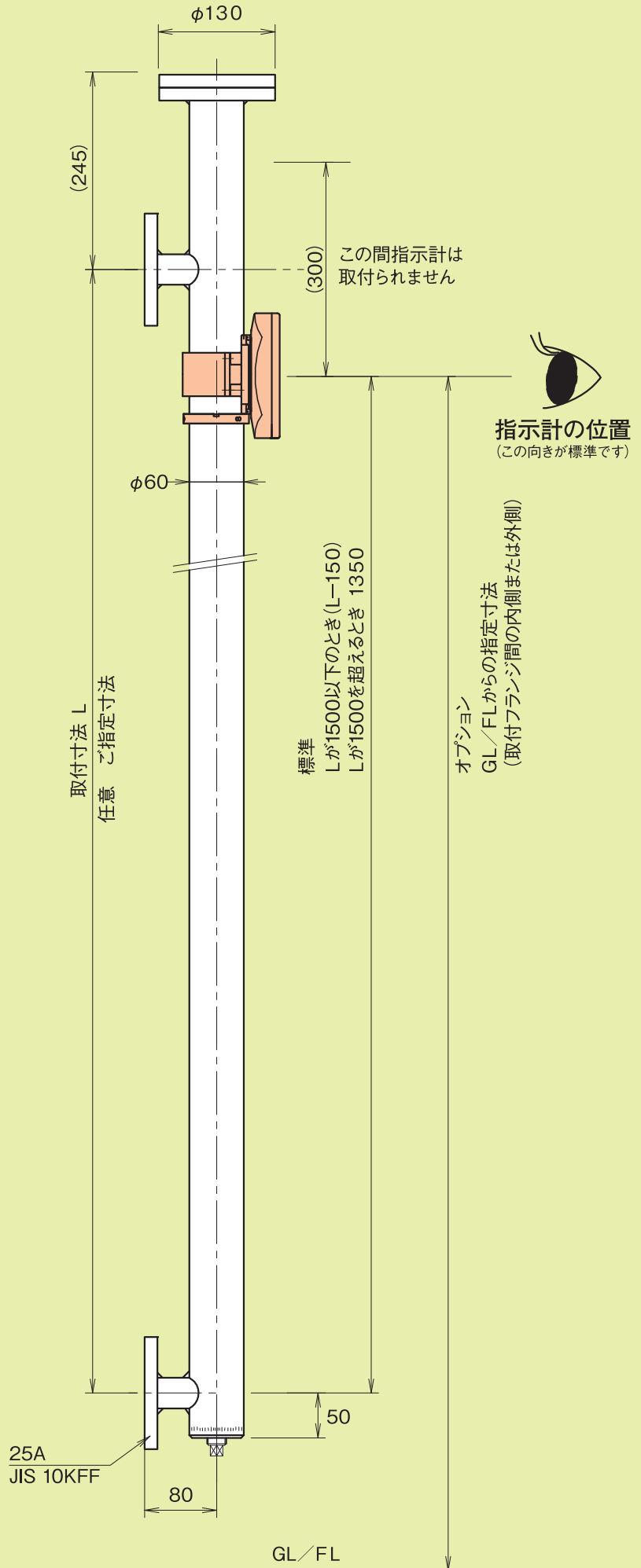


現場作業で簡単に変更出来ます。
バンドの取付ビスをゆるめて、任意の方向に廻して向きを変えます。

耐熱構造



本体(チャンバー)と指示部間に空気の通るスキを設け、本体から指示部への熱の伝達を減少させています。

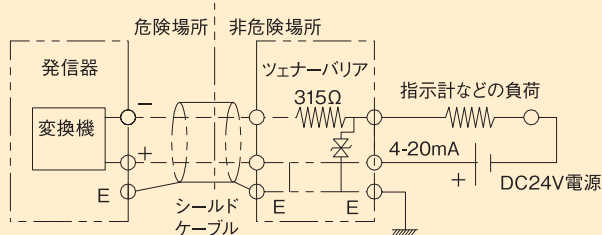


機種・仕様と内部回路

機種・仕様

形 式	DP-1700	DP-1701	DP-1702	DP-1704	DP-1705
機 能	現場指示のみ	指示+1接点	指示+2接点	指示+4接点	指示+4-20mA
外 観					
回 路 図	なし				
指示計部 (各形式共通部)	ケース構造	屋外/耐水形			
	指示機構	磁気結合			
	ケ ー ス 色	黒半つや(メラミン焼き付け):カバー黒P, P			
	精 度	±1.0% F.S	±2.0% F.S		±1.0% F.S
	目 盛 範 囲	任意(単位は高さ又は容量のいずれか1種類) 例:0-1000mm、150-1200mm、10-230cm、0.3-15m ³ 、0.1-20kl etc.,			
	1 目 盛 り	目盛範囲を20~30分割程度で、小区分が1, 2, 5のn乗となる分割			
本体部 (各形式共通)	面 間 寸 法	任意寸法(750~3000mm程度)			
	接 続	25A JIS10K-FF (オプション:20K、300Lb/40K、600Lb)			MAX65℃ 65℃を超える場合は ご相談下さい。
	使用圧力	MAX. 1.4 MPa (オプション:~6.0 MPa)			
	使用温度	MAX. 200℃	MAX. 150℃ (周囲室温のとき)		
	材 料	本 体	SUS304 (オプション:SUS316)		
		フ ロ ー ト	SUS304 (オプション:SUS316)		
バ ネ		SUS304 (オプション:SUS316)			
外 装	SUS地肌				

本質安全防爆回路接続 附属の専用ツェナーバリア使用



注) 負荷抵抗250Ωを使用するときのケーブル許容抵抗は、1.25mm²使用時、片道距離は1km以内相当となります。

電氣的仕様

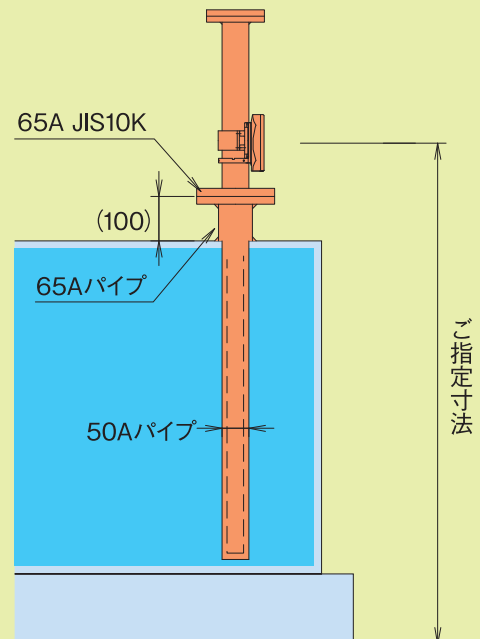
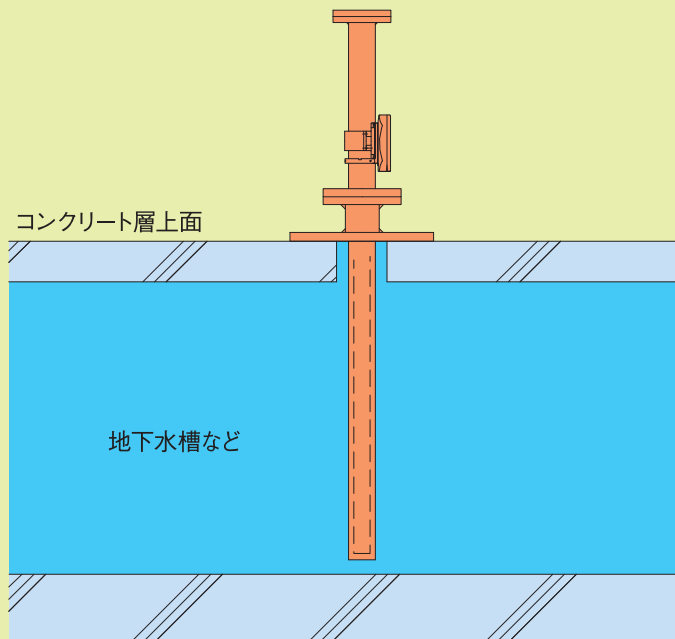
スイッチの仕様

スイッチの種類	リードスイッチ(自己保持形)
動作の方向	H, HH 以上ON L, LL 以下ON
動作液位の設定	目盛範囲で任意可変
ON-OFF切断差	7%F.S 以下
接点定格	開閉電圧 MAX.220V AC/DC 開閉電流 MAX.0.5A 開閉容量 MAX.50VA (上記いずれも超えないこと)
接触抵抗	400mΩ以下
絶縁抵抗	DC500Vメガーにて 100MΩ以上
耐電圧	端子と端子箱間 AC1500V 1分間
端子箱構造	屋外耐水形 接続口 G1/2
防爆構造	本質安全防爆リレーを 付加することが可能です

発信器の仕様

出力信号	2線式 4-20mA:DC
電源	DC24V ±10% 外部より供給下さい
許容負荷抵抗	600Ω以下
カットOFF	ゼロ
応答時間	約1秒 (0.7~3.2秒可変)
精度 (液位と現場指示間) (目盛と出力信号間)	総合精度 ±1.5%F.S (±1.0%F.S) (±1.0%F.S)
絶縁抵抗	DC500Vメガーにて 100MΩ以上
耐電圧	端子と端子箱間 AC500V 1分間
端子箱構造	屋外耐水形 接続口 G1/2
本質安全防爆 (オプション)	[Ex.ia] 附属の専用 ΠBT4 ツェナーバリア使用

タンクトップへの応用取付



製品ご使用上の注意事項と保証について

製品ご使用に際しての一般注意事項

当社製品は最善の品質管理のもとに製造・検査を行い納入させていただいておりますが、性能を長期間維持し安全にご利用いただくため、下記注意事項については十分なご注意、ご検討のうえご使用をお願い致します。

- 必ず製品取扱説明書をお読みの上、誤った使用のないようお願い致します。
- 次の様な場所への保管・設置はお避け下さい。
直射日光のあたる場所、雪や氷に晒される場所、激しい振動のある場所、高温多湿の場所、腐食性雰囲気のある場所、水中に没する場所
- 当社製品は一般的な工業用計器として設計、製造された製品です。
直接人命にかかわるような、または人命への影響が想定される機器・設備への使用を目的とした製品ではありませんので、これらの設備へのご使用はお避け下さい。
- カタログ及び仕様書に記載された条件の範囲内で必ずご使用下さい。
範囲外では故障、破損の原因となる場合がございます。

免責事項 以下の様な損害については免責されるものとさせていただきます。

- 天災や災害、第三者による行為など外部に原因がある場合、使用上の誤り、故意、過失、不当な改造や修理から発生した二次的な災害。
- 製品不具合から発生した二次的な損害。
(付随する設備の損害や事業の機会損失にともなう損害など)
- 流体による接液部の腐食。
(流体と接液材質の適合性のご判断はお客様責任にてお願いしております)
- その他、当社の責任外と判断される場合。

製品の保証と保証期間

- 保証期間中に当社の責任による事由で製品不具合が生じた場合には、代替品の供給または当社工場にて修理・補修を行い製品の保証とさせていただきます。
- 製品の保証は、お客様との特別な契約がない限り、出荷後 12 ヶ月といたします。



昭和機器計装株式会社

〒144-0033 東京都大田区東糀谷 6-4-17

TEL 03-6756-0601 FAX 03-6756-0602

このカタログは予告なく変更する場合がございますので予めご了承下さい。