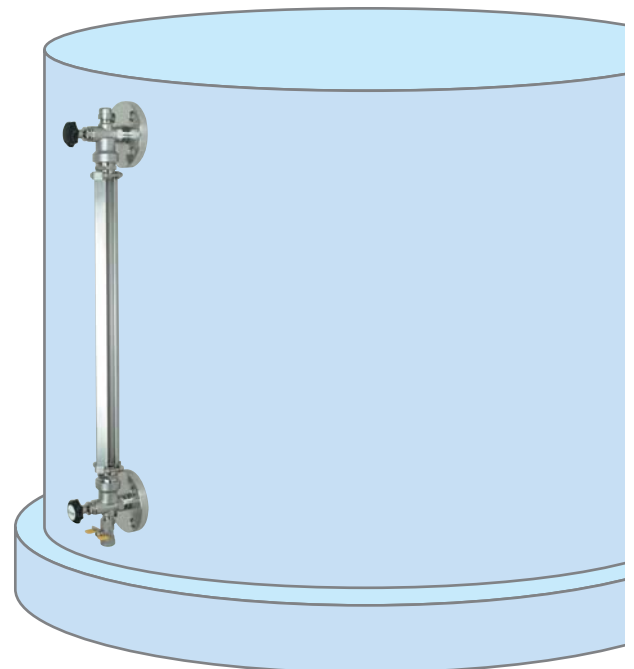
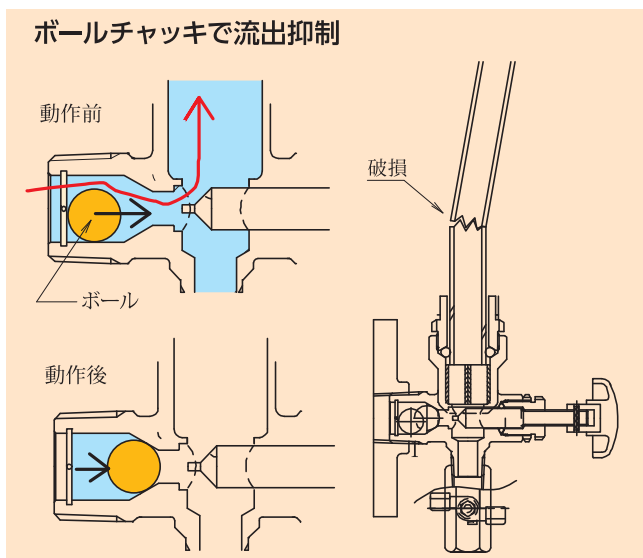
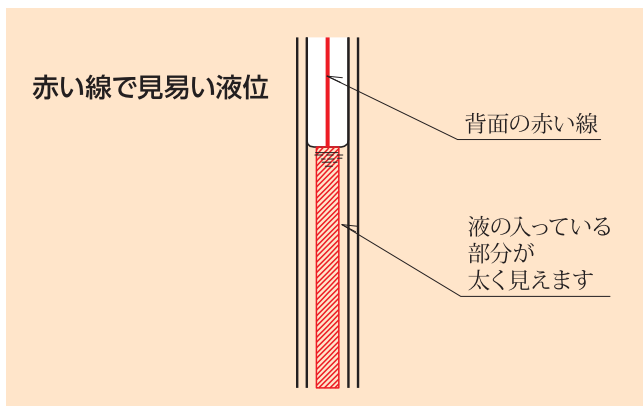


連通管でタンク内の液位を目視します。

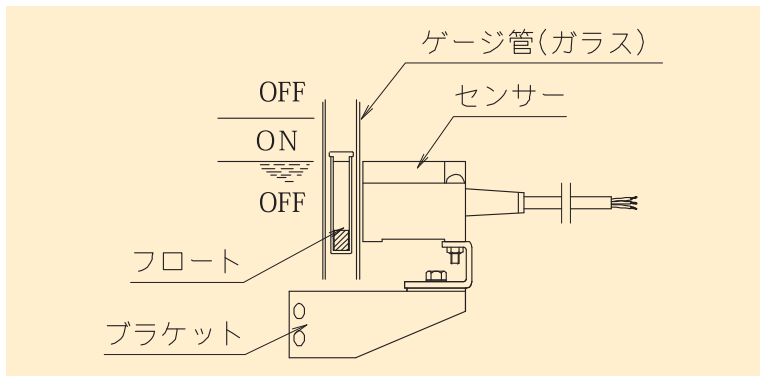
■特徴

1. 接液部の材料は2種類です。
SUS316/PVC (2ページ)
2. 非接液材料も殆どステンレスです。(2ページ参照)
3. ゲージ管の赤線で透明液位も鮮明に見えます。
(下図)
4. ご希望内容の目盛が付けられます。
高さ目盛/容量目盛り (4ページ参照)
5. ボールチャッキ付でゲージ管破損時の液の多量流出を防止します。
6. レベルスイッチとして近接センサーが取り付けられます。(2ページ参照)



仕様 ()内はオプションです。

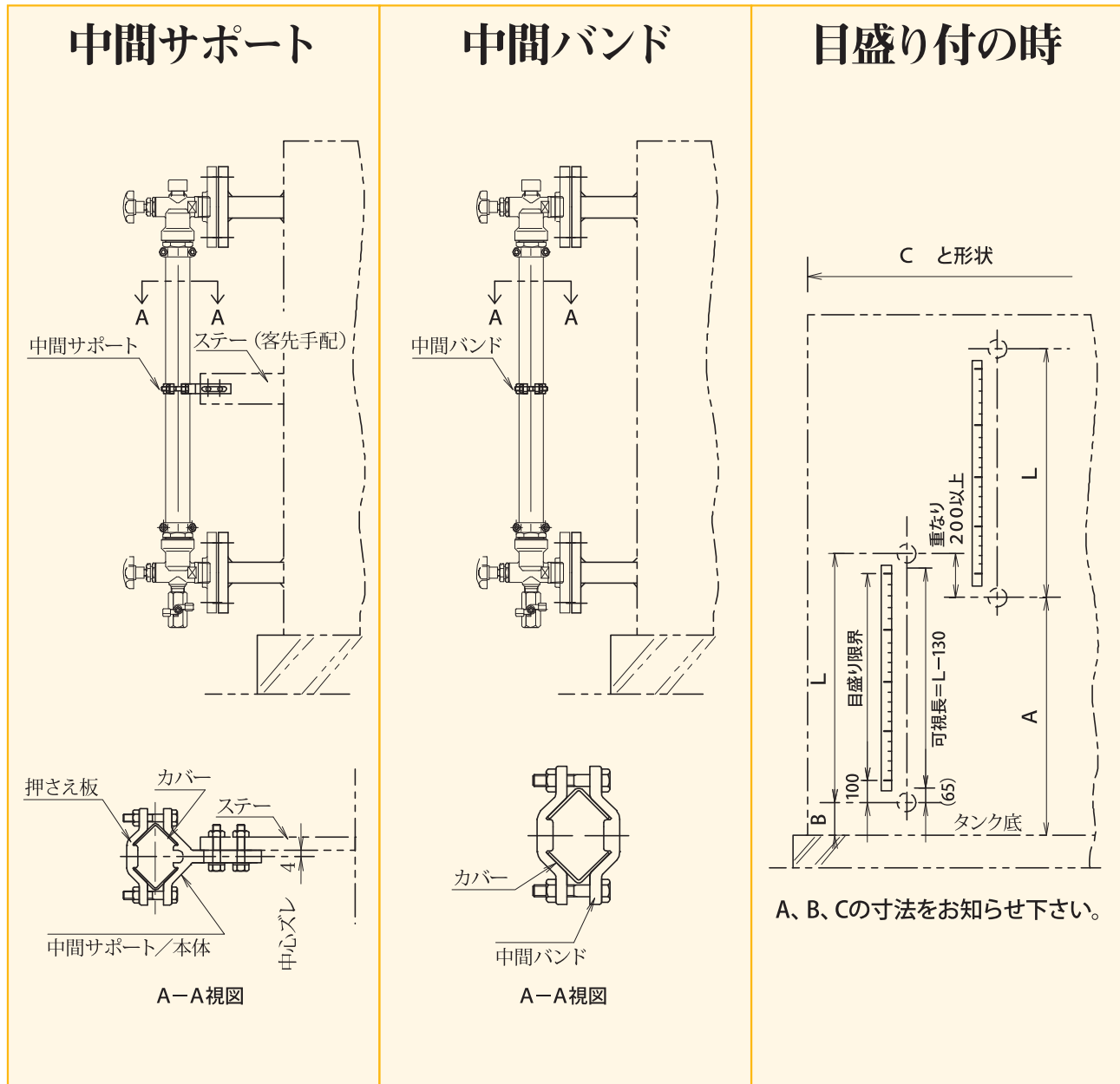
外觀	ステンレス製 (SUS316)		PVC製	
	標準 (センサ無し)	センサ有り	標準 (センサ無し)	センサ有り
形式	LG-0600	LG-0601	LG-0610	LG-0611
接液材料	本体/弁	SCS14/SUS316		PVC
	パッキン	EPDM(PTFE)		EPDM(PTFE)
	チャッキボール	SU316		PTFE
	ゲージ管	透明PVC (パイレックスガラス)		透明PVC (パイレックスガラス)
非接液材料	カバー、バンド、ボルト・ナット パッキン押さえ等 SUS304		左記に同じ	
接続継ぎ手	20A JIS10K-FF ねじ込みフランジ付き(SUS316)		20A JIS10K-FF	
	(フランジを取り外せばR3/4オスとなります) (ねじ込み形フランジ JIS10K、ANSI 150Lb、 15A、25A FCMB、SUS316)		(25AのJIS及びANSI)	
チャッキ弁特性	水：流量200l/h以上で動作 動作後リーク15l/h以下		水：流量120l/h以上で動作 動作後リーク10l/h以下	
使用温度	MAX40℃ (ガラスゲージ管のとき120℃)		MAX40℃	
使用圧力	MAX0.3MPa		MAX0.3MPa	
ゲージ管赤線	有り		有り	
近接センサー (標準は一式)	----	オムロン TL-N20ME1 取付けブラケット、 フロート付 ゲージ管はガラスのみ	----	オムロン TL-N20ME1 取付けブラケット、 フロート付 ゲージ管はガラスのみ
面間寸法	ゲージ管 PVC	約2500以下任意	左記の長さを超える時は、1タンクに2本の 千鳥取り付けをお勧めします。(1ページ右上図参照)	
	ゲージ管 ガラス	約1800以下任意		
中間バンド	面間寸法	1200を超え1800以下 1個 (タンク側固定不要)		カバーの剛性補助のため 取り付けます
中間サポート	面間寸法	1800を超え2500以下 1個 (タンク側固定必要)		
目盛 (オプション)	高さ目盛り、容量目盛り又は両方指定可能です。 高さ目盛り：単位 cm 1目2cm 容量目盛り：m3、kl等 1目は高さで20～30mm程度の計算値			



お願い

本品は輸送中のゲージ管破損を防止するため、ゲージ管及び関連部品を取外して出荷されます。お手数ですがお客様で現場取り付けをお願いいたします。完全組立品の出荷をご希望のときは、その旨ご注文時にご指示下さい。(費用別途)

■ 中間サポート・中間バンド・目盛り



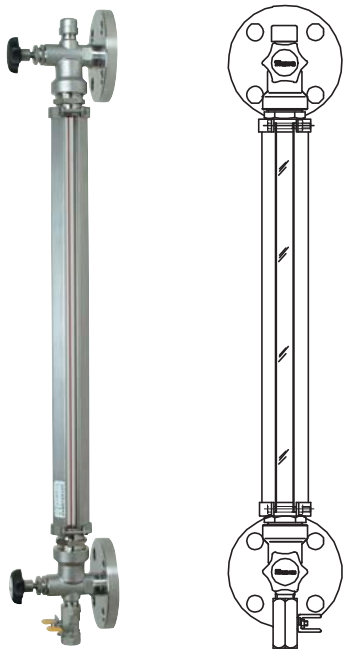
お見積りのご依頼は、次の項目を選択またはご指示下さい。

形式	LG-0600	LG-0601 (センサー付)
接液材料	SUS316	
フランジ材料	FCMB、SUS304、SUS316	
接続	呼び径	標準20A、15A、25A
	規格名	JIS10Kねじ込みフランジ付き
面間寸法	L mm	
オプション	中間サポート	個
	中間バンド	個
	目盛	高さ、容量、高さど容量
数量		

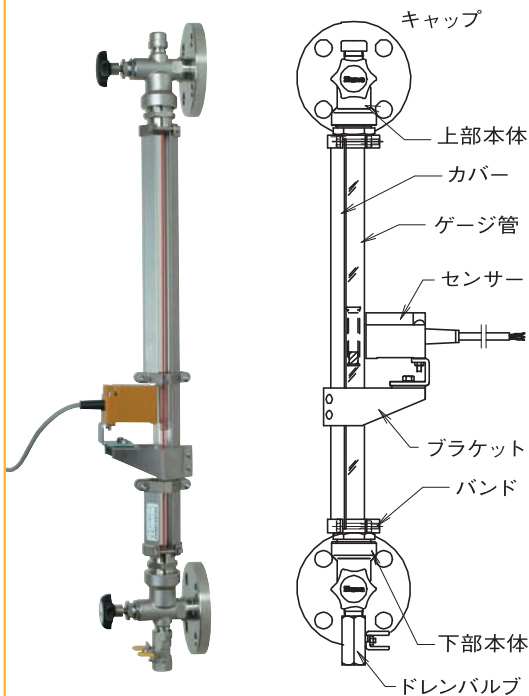
形式	LG-0610	LG-0611 (センサー付)
接液材料	PVC	
接続	呼び径	標準20A、25A
	規格名	JIS10K
面間寸法	L mm	
オプション	中間サポート	個
	中間バンド	個
	目盛	高さ、容量、高さど容量
数量		

形式と外観

LG-0600
SUS316製



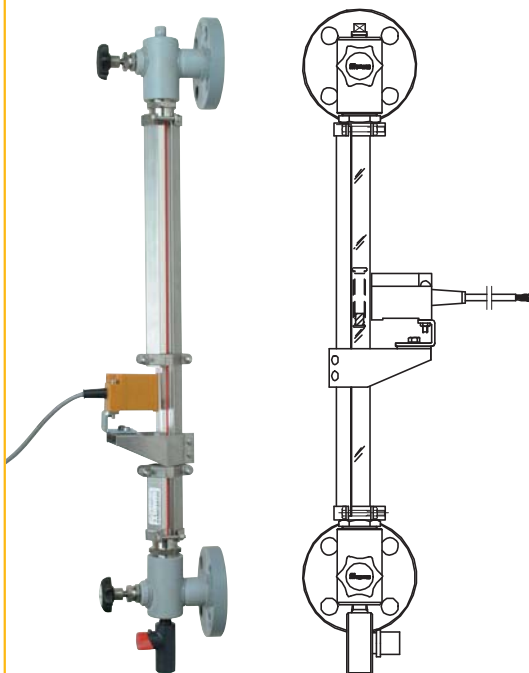
LG-0601センサー付
SUS316製



LG-0610
PVC製



LG-0611センサー付
PVC製



目盛 (例)
(カバーに貼つけ)



製品ご使用上の注意事項と保証について

製品ご使用に際しての一般注意事項

当社製品は最善の品質管理のもとに製造・検査を行い納入させていただいておりますが、性能を長期間維持し安全にご利用いただくため、下記注意事項については十分なご注意、ご検討のうえご使用をお願い致します。

- 必ず製品取扱説明書をお読みの上、誤った使用のないようお願い致します。
- 次の様な場所への保管・設置はお避け下さい。
直射日光のあたる場所、雪や氷に晒される場所、激しい振動のある場所、高温多湿の場所、腐食性雰囲気のある場所、水中に没する場所
- 当社製品は一般的な工業用計器として設計、製造された製品です。
直接人命にかかわるような、または人命への影響が想定される機器・設備への使用を目的とした製品ではありませんので、これらの設備へのご使用はお避け下さい。
- カタログ及び仕様書に記載された条件の範囲内で必ずご使用下さい。
範囲外では故障、破損の原因となる場合がございます。

免責事項 以下の様な損害については免責されるものとさせていただきます。

- 天災や災害、第三者による行為など外部に原因がある場合、使用上の誤り、故意、過失、不当な改造や修理から発生した二次的な災害。
- 製品不具合から発生した二次的な損害。
(付随する設備の損害や事業の機会損失にともなう損害など)
- 流体による接液部の腐食。
(流体と接液材質の適合性のご判断はお客様責任にてお願いしております)
- その他、当社の責任外と判断される場合。

製品の保証と保証期間

- 保証期間中に当社の責任による事由で製品不具合が生じた場合には、代替品の供給または当社工場にて修理・補修を行い製品の保証とさせていただきます。
- 製品の保証は、お客様との特別な契約がない限り、出荷後 12 ヶ月といたします。



昭和機器計装株式会社

〒144-0033 東京都大田区東糀谷 6-4-17

TEL 03-6756-0601 FAX 03-6756-0602

このカタログは予告なく変更する場合がございますので予めご了承下さい。