

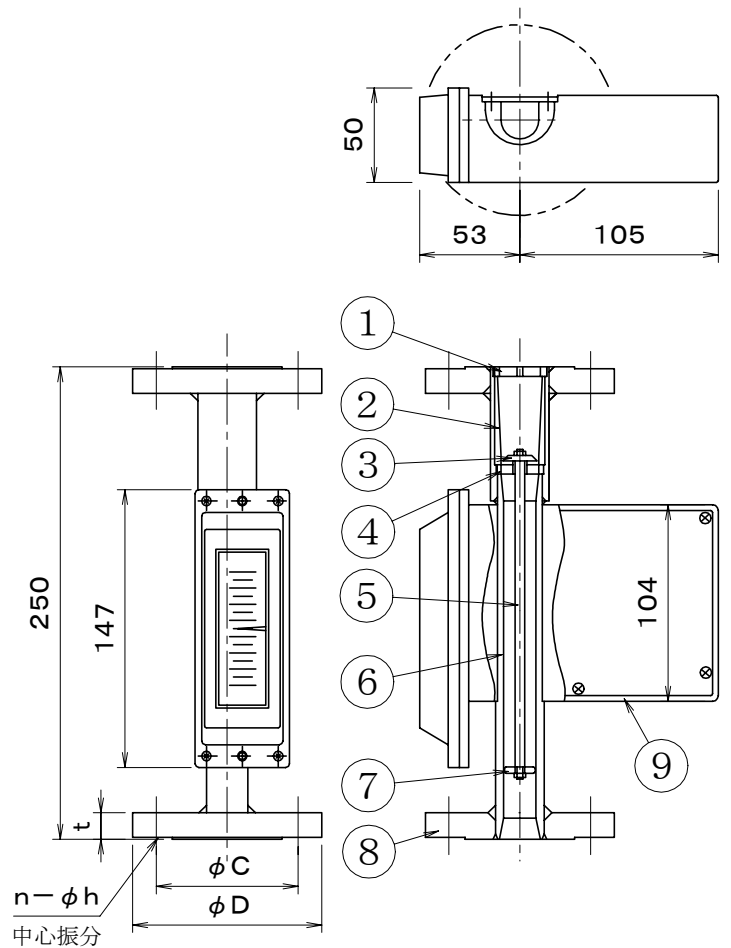
仕様図 兼 見積依頼書		見積り依頼元		日付
昭和機器計装株式会社 殿 Fax 03-3431-9413		社名		
		担当者		部署
		FAX		TEL

本図の仕様で見積もり下さい。

TAG NO.		
流体名		
目盛	最大	
	最小	
	常用	
比重・密度		
粘度		
温度	℃	
圧力	MPa	
精度	±5% F.S	
塗装色	ケース:シルバー	
接続規格	JIS10K-RF	
口径		
数量		

付加仕様が付くときはケース部形状が一部変わります。
下表の添付図参照下さい。

ご注文品の付加仕様 (区部)		
	形式	付加機能
<input type="checkbox"/>	なし	なし
<input type="checkbox"/>	E1	4-20mA発信
<input type="checkbox"/>	S1	積算発信
<input type="checkbox"/>	A1	警報用接点



9	ケース	ADC12	1	
8	フランジ	SUS304	1	
7	ガイド	SUS316	1	
6	本体	SUS316	1	
5	ロッド (マグネット内蔵)	SUS316	1	
4	下部ストッパー	SUS316	1	
3	フロート	SUS316	1	
2	テーパ管	SUS316	1	
1	上部ストッパー	SUS316	1	
部番	部品名称	材料	個数	備考

mm				
口径	D	C	t	n-h
15A	95	70	12	4-φ15
20A	100	75	14	4-φ15
25A	125	90	14	4-φ19
名称	金属テーパ管フロート形 面積流量計		見積回答	担当 承認
形式	フランジ形 MI-5010		別紙見積NO.	

昭和機器計装株式会社・営業部