

仕様図 兼 見積依頼書 昭和機器計装株式会社 殿 Fax 03-3431-9413	見積り依頼元		日付
	社名		
	担当者	部署	
	FAX	TEL	

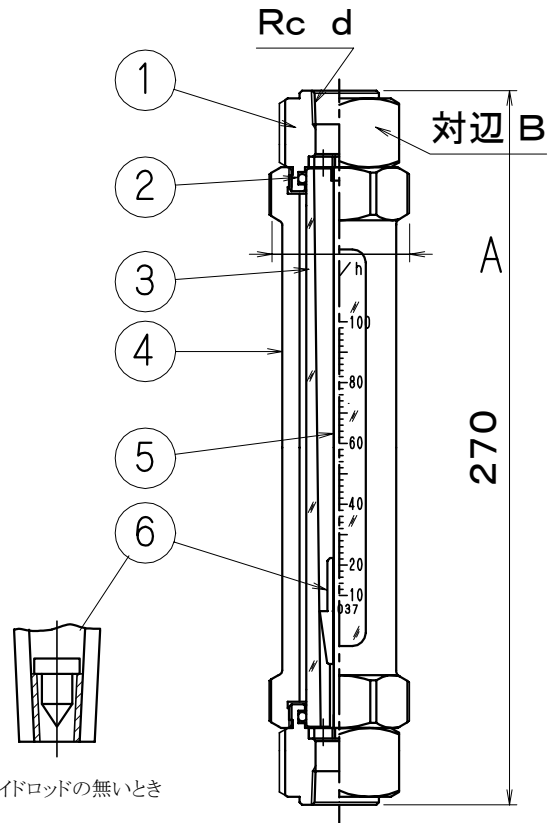
本図の仕様で見積もり下さい。

TAG NO.		
流体名		
目盛	最大	
	最小	
	常用	
比重・密度		
粘度		
温度	℃	
圧力	MPa	
精度	±2% F.S	
流れ方向	下→上	
塗装色	N-6.5 エポキシ塗料	
接続規格	Rc	
口径		
付属品		
予備品		
数量		

最高使用温度 120℃
 最高使用圧力 1.0MPa

呼び	Rc d	A	対辺 B
10A	Rc 3/8	52	41
15A	Rc 1/2	52	41
20A	Rc 3/4	62	46
25A	Rc 1	73	41 *

(*2方取り)



ガイドロッドの無いとき

6	フロート	SUS304	1	
5	ガイドロッド	SUS304	1	
4	ハウジング	FCD40	1	塗装
3	テーパ管	ポリサルホン	1	樹脂
2	Oーリング	NBR	2	
1	フロート受	SUS304	2	
部番	部品名称	材料	個数	備考

名称	透明テーパ管フロート形 面積流量計	見積回答	担当	承認
	形式 ねじ込み形 AP-0200		別紙見積NO.	

昭和機器計装株式会社・営業部